

BALANCÍN DUPLO



2 Usuarios



0.45 m

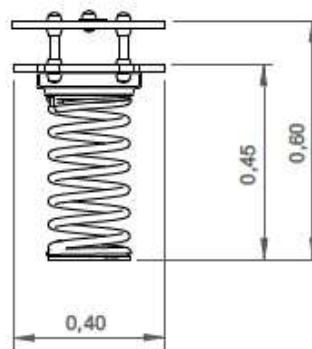
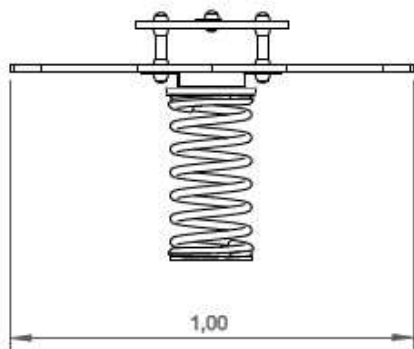


13.6 m²



x= 1.00
y= 0.40
z= 0.60

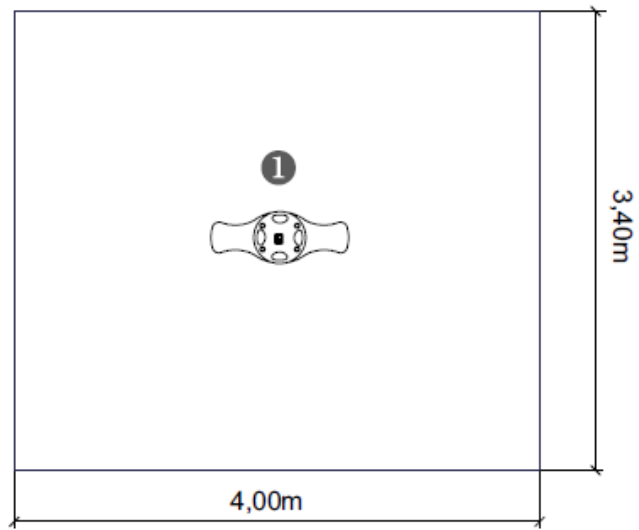
Dimensiones:



Área de seguridad:

— Zona de impacto
 - - Espaço libre

EN 1176-1,3



-----	①
	0,45
m ²	13,6
	13,6

0,15 m³

1h

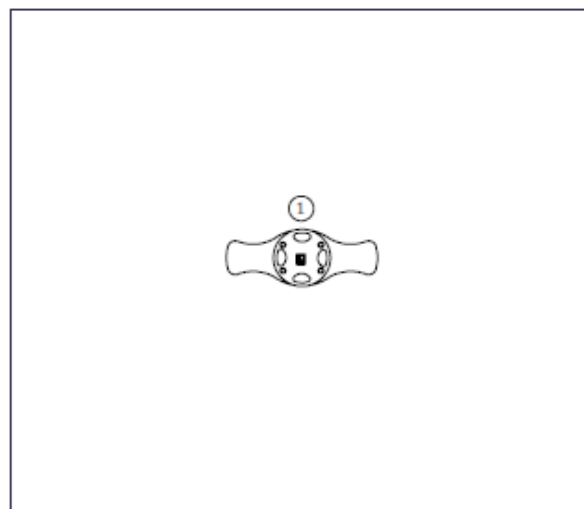
1x

KG

KG

Información Técnica:

1 - Muelle 0.45m



Características Técnicas:

- Paneles fabricados en polietileno de alta densidad, monocolor o bicolor. Resistente a productos químicos y corrosión. Alta resistencia al impacto y es muy difícil de romper. La superficie antideslizante proporciona seguridad para los niños y su base sintética impide el cultivo de bacterias y hongos. No requiere mantenimiento.
- Muelle en espiral de acero 35 NCD controlado en campo magnetoscópico. Superficie tratada con chorro de arena, zinc y dos capas de poliéster al polvo.
- Acero galvanizado.
- Tornillería en acero galvanizado, opcional acero inoxidable.
- **100 % Reciclable.**