

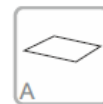
BALANCÍN MÚLTIPLE MARIQUITAS GIGANTES



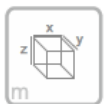
2-8 AÑOS



0.55 m

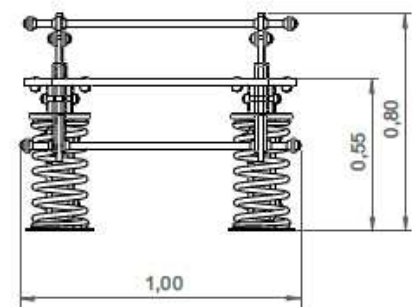
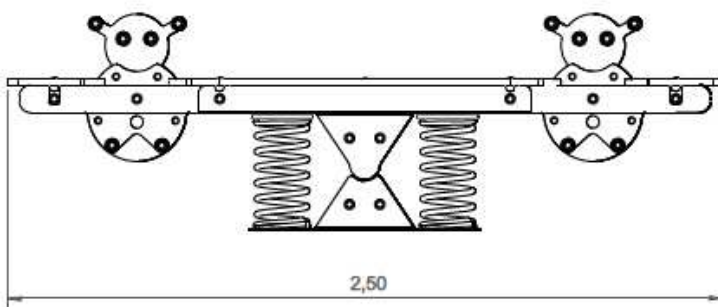


22 m²

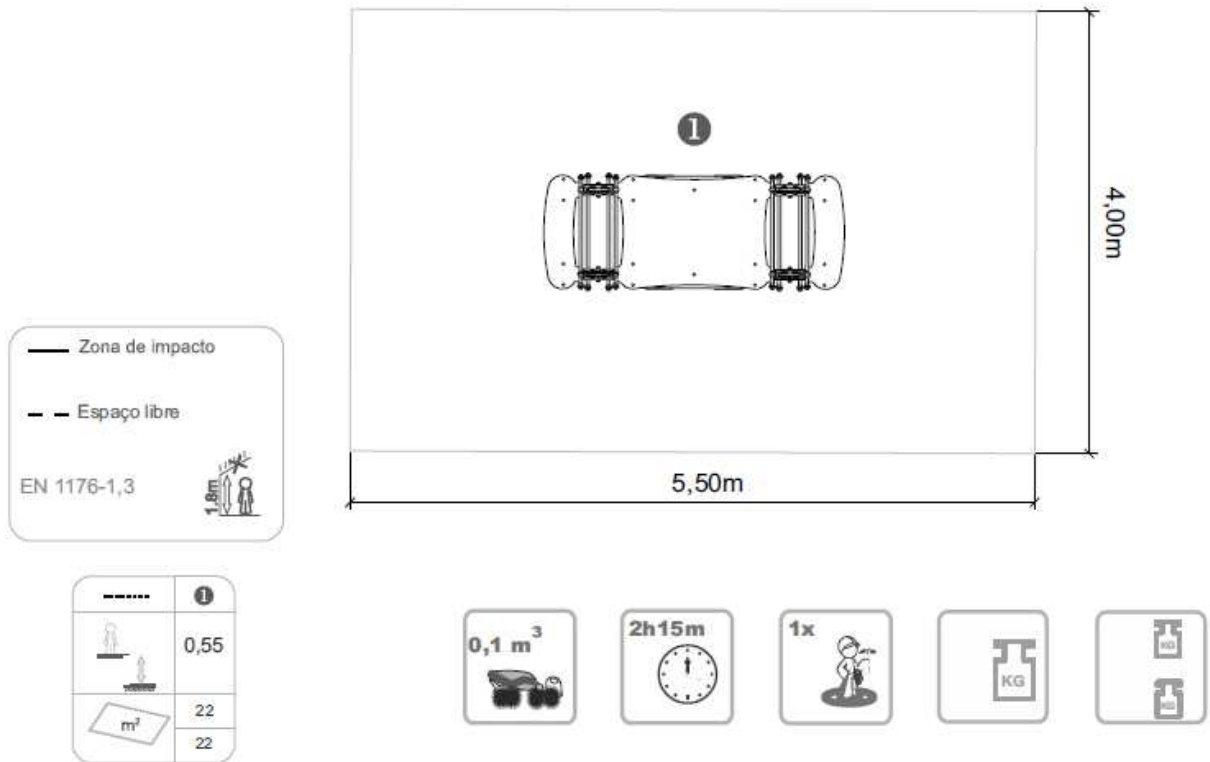


x= 2.50
y= 1.00
z= 0.80

Dimensiones:



Área de seguridad:



Información Técnica:

1 - Muelle 0.55m



Características Técnicas:

- Paneles fabricados en polietileno de alta densidad, monocolor o bicolor. Resistente a productos químicos y corrosión. Alta resistencia al impacto y es muy difícil de romper. La superficie antideslizante proporciona seguridad para los niños y su base sintética impide el cultivo de bacterias y hongos. No requiere mantenimiento.
- Muelle en espiral de acero 35 NCD controlado en campo magnetoscópico. Superficie tratada con chorro de arena, zinc y dos capas de poliéster al polvo.
- Tubos en acero AISI 304 de 25 mm.
- Hierro tratado anticorrosión, de galvanizado en caliente de acuerdo con la norma EN ISO. Posterior lacado al horno según norma UNE EN ISO 2808.
- Tornillería en acero galvanizado, opcional acero inoxidable.
- Cápsulas de plástico de polipropileno.
- **100 % Reciclable.**