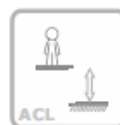


BALANCÍN SURF



2-8 AÑOS



0.45 m

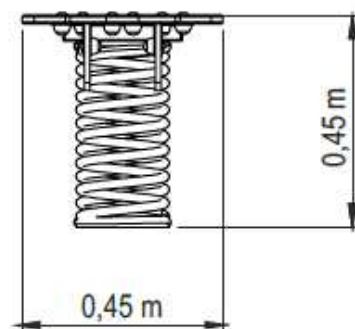
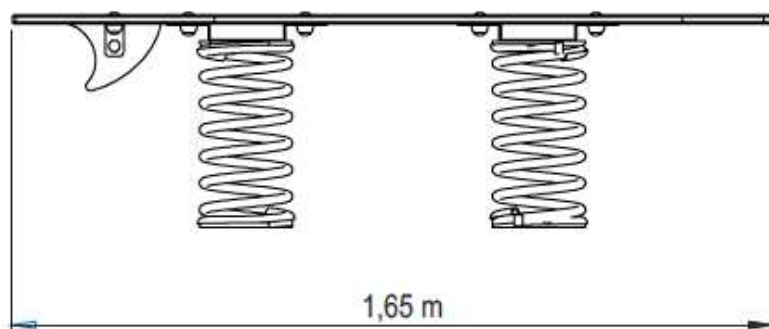


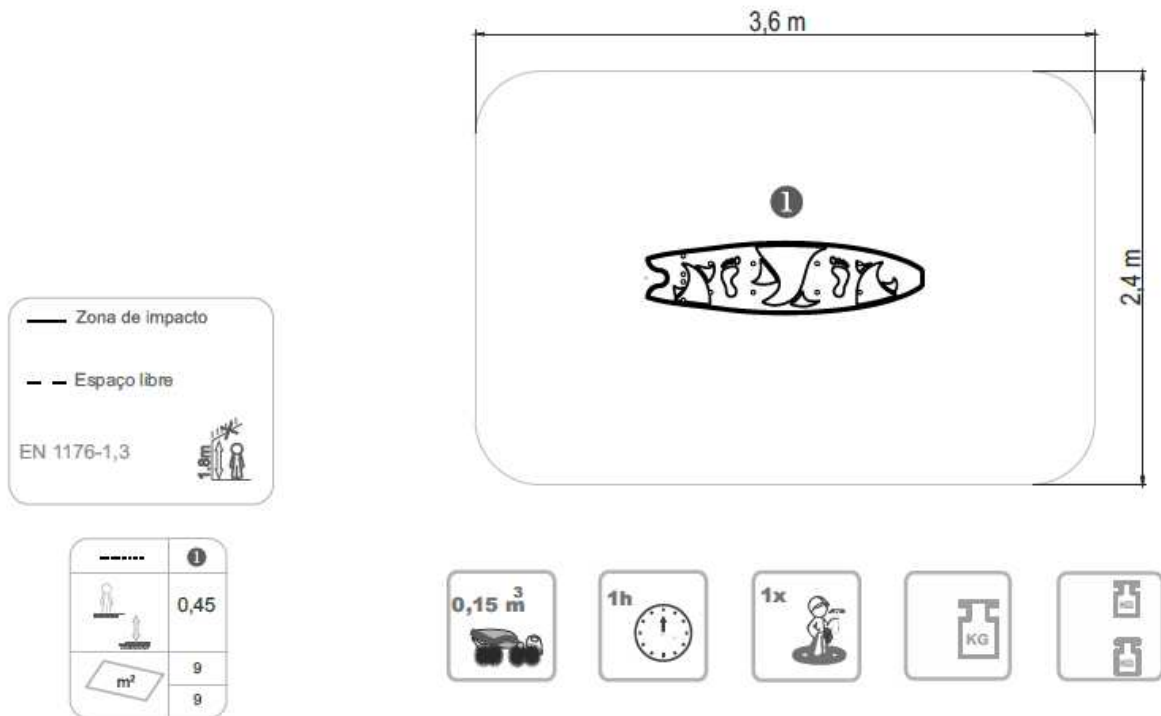
9 m²



x= 0.45
y= 1.65
z= 0.45

Dimensiones:



Área de seguridad:**Características Técnicas:**

- Paneles fabricados en polietileno de alta densidad, monocolor o bicolor. Resistente a productos químicos y corrosión. Alta resistencia al impacto y es muy difícil de romper. La superficie antideslizante proporciona seguridad para los niños y su base sintética impide el cultivo de bacterias y hongos. No requiere mantenimiento.
- Muelle en espiral de acero 35 NCD controlado en campo magnetoscópico. Superficie tratada con chorro de arena, zinc y dos capas de poliéster al polvo.
- Acero galvanizado.
- Tornillería en acero galvanizado, opcional acero inoxidable.
- **100 % Reciclable.**