

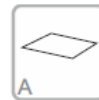
TOBOGÁN BOMBOLETA 2



2-8 AÑOS



1.30 m

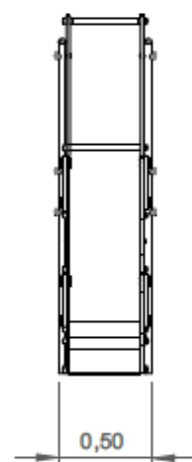
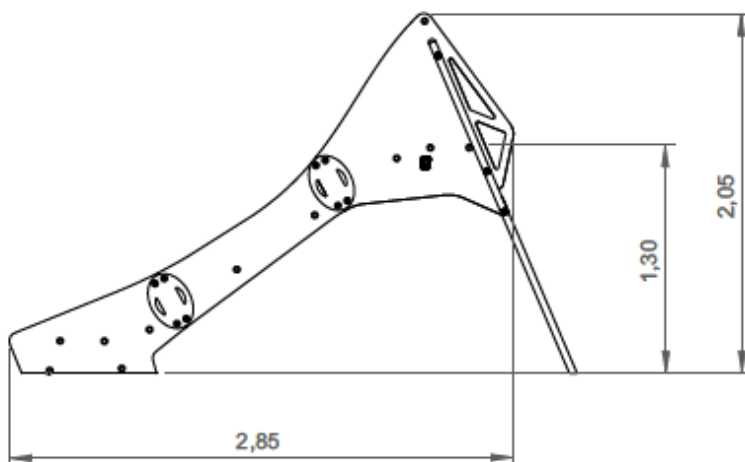


21 m²



x= 2.85
y= 0.50
z= 2.05

Dimensiones:

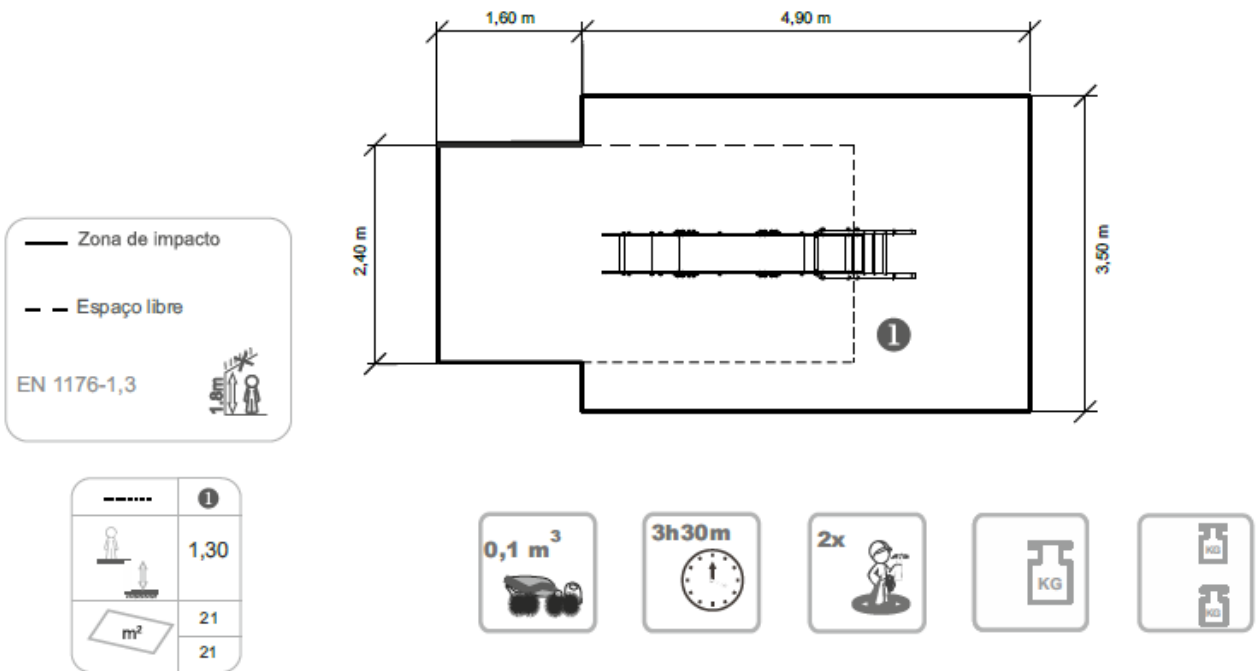


C/ Camino Ancho, 65 Nave 3. 28814 Daganzo de Arriba. Madrid.

Tel.: 91 886 78 75; Fax: 91 884 85 75

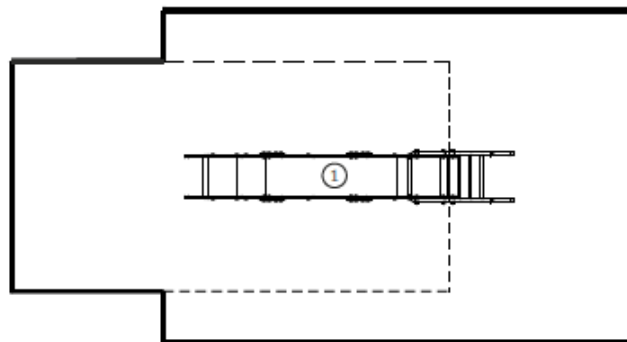
info@urbadep.com ; www.urbadep.com

Área de seguridad:



Información Técnica:

1 - Tobogán 1.30m



Características Técnicas:

- Paneles fabricados en polietileno de alta densidad, monocolor o bicolor. Resistente a productos químicos y corrosión. Alta resistencia al impacto y es muy difícil de romper. La superficie antideslizante proporciona seguridad para los niños y su base sintética impide el cultivo de bacterias y hongos. No requiere mantenimiento.
- Superficie deslizante en acero AISI 304, doblado y envuelto en una sola pieza.
- Tubos de acero inox. AISI 304 de 40 mm. de diámetro.
- Tornillería en acero galvanizado, opcional acero inoxidable.
- Capsulas en plástico de polipropileno.
- **100 % Reciclable.**