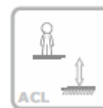


TOBOGÁN BOMBY 2



2-8 AÑOS



1.30 m

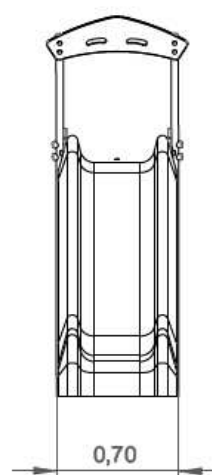
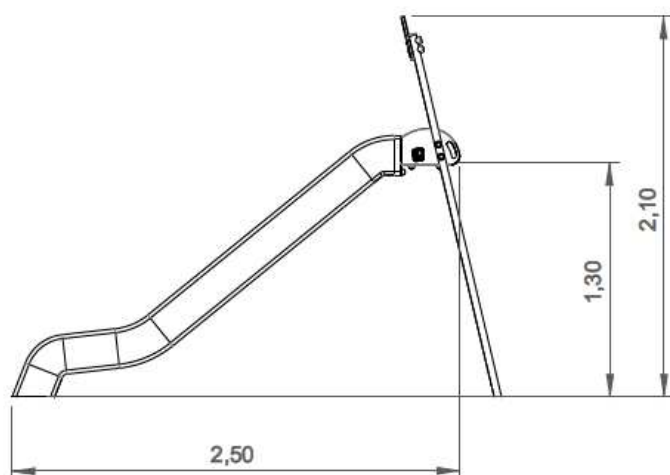


25 m²

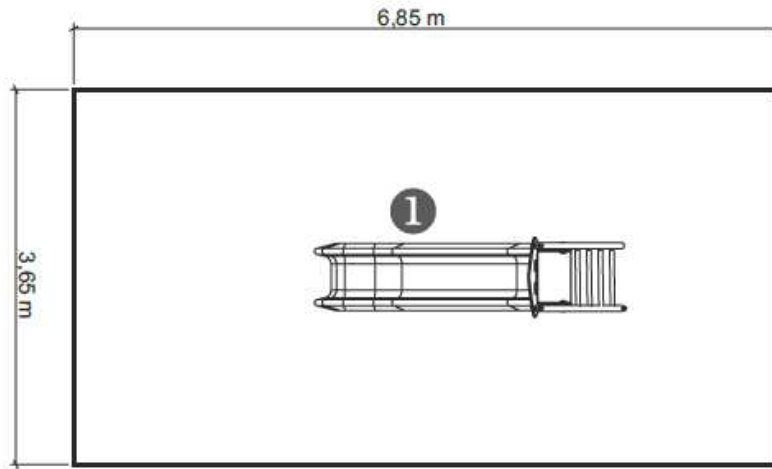


x= 2.50
y= 0.70
z= 2.10

Dimensiones:



Área de seguridad:

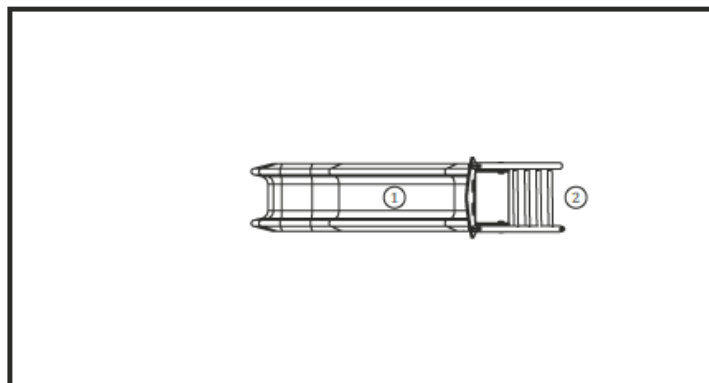


-----	①
	1,30
m ²	25
	25



Información Técnica:

- 1 - Tobogán 1,30m
- 2 - Escalera 1,30m



Características Técnicas:

- Paneles fabricados en polietileno de alta densidad, monocolor o bicolor. Resistente a productos químicos y corrosión. Alta resistencia al impacto y es muy difícil de romper. La superficie antideslizante proporciona seguridad para los niños y su base sintética impide el cultivo de bacterias y hongos. No requiere mantenimiento.
- Tobogán polietileno de alta densidad resistente a los UV, máxima seguridad.
- Tubos de acero inox. AISI 304 de 40 mm. de diámetro.
- Tornillería en acero galvanizado, opcional acero inoxidable.
- Capsulas en plástico de polipropileno.
- **100 % Reciclable.**

