

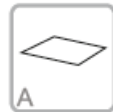
COLUMPIO FAMILY 2 (ELDAN029EM)



2 Usuarios
0.5-14 AÑOS



AQL
1.40 m

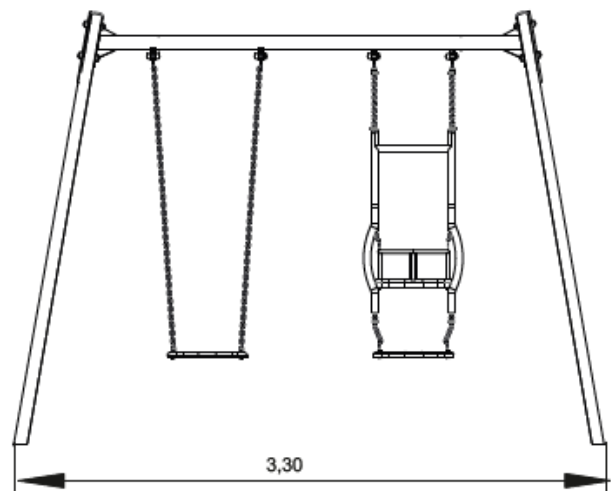
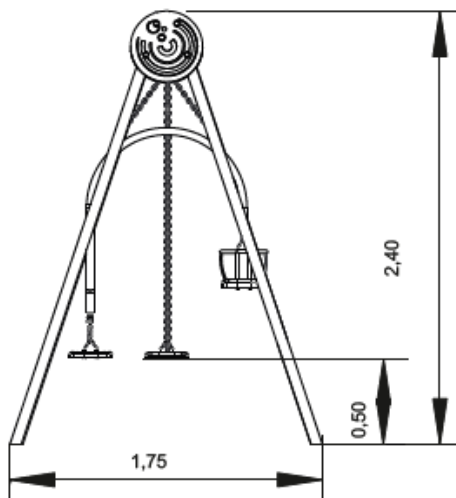


A
28 m2

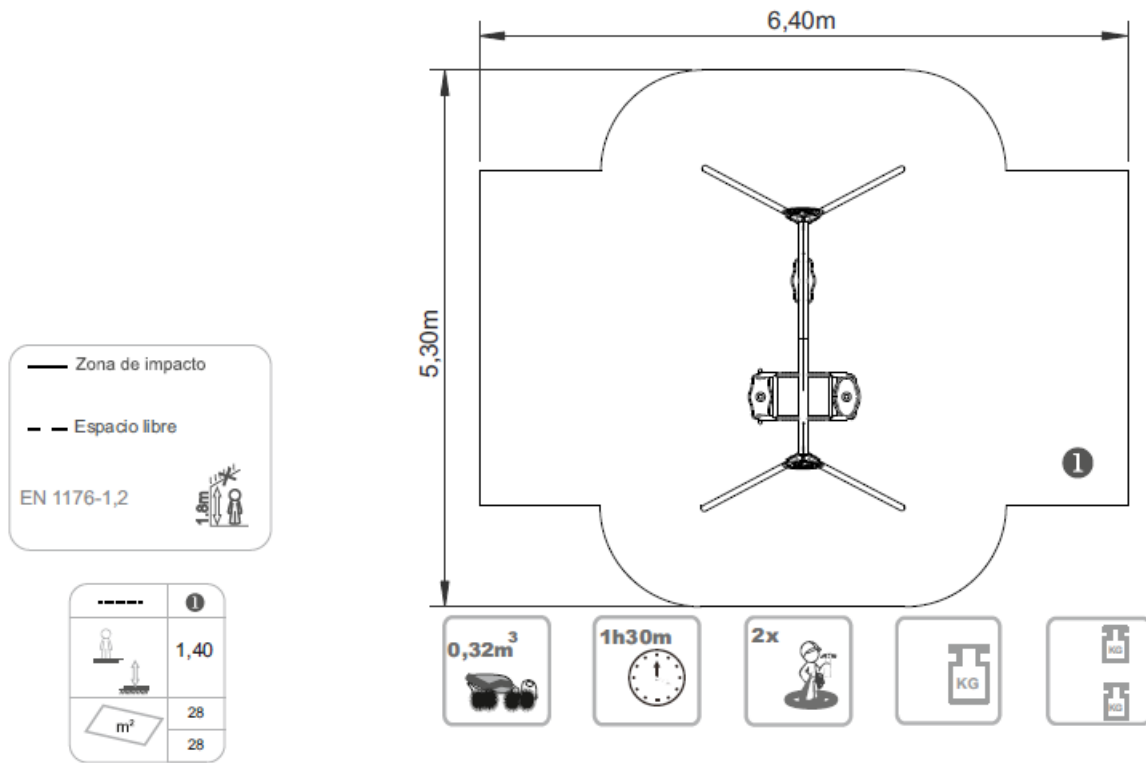


m
x= 3.30
y= 1.75
z= 2.40

Dimensiones:

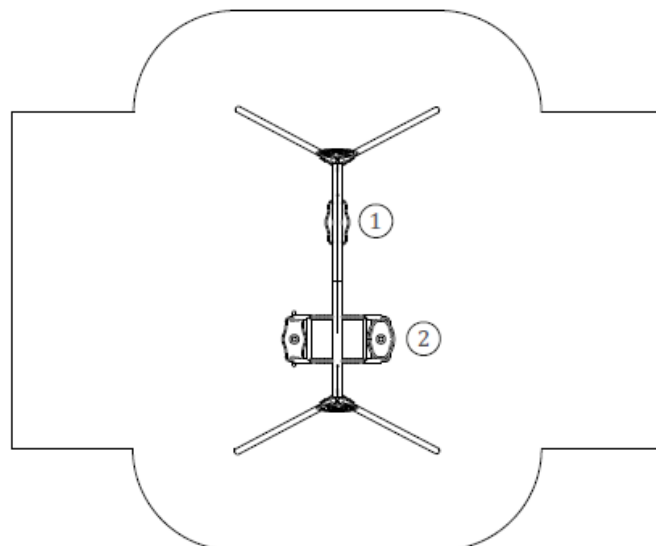


Área de seguridad:



Información Técnica:

- 1 - Asiento 0.50m
- 2 - Silla doble 0.50m



Características Técnicas:

- Paneles fabricados en polietileno de alta densidad, monocolor o bicolor. Resistente a productos químicos y corrosión. Alta resistencia al impacto y es muy difícil de romper. La superficie antideslizante proporciona seguridad para los niños y su base sintética impide el cultivo de bacterias y hongos. No requiere mantenimiento.
- Estructura Columpio fabricada en acero galvanizado en caliente según normativa vigente.
- Sillas y asientos fabricados en caucho EPDM inyectada con refuerzo de aluminio en el interior. Las cadenas son de 5 mm de diámetro en acero galvanizado en caliente.
- Acero galvanizado en caliente de acuerdo a la norma EN ISO.
- Tornillería en acero galvanizado, opcional acero inoxidable.
- Capsulas en plástico de polipropileno.
- **100 % Reciclable.**