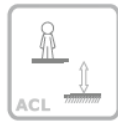


## BALANCÍN MUELLES BOUNCY 2 (ELMOL0037)



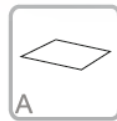
2 Usuarios

2-8 AÑOS



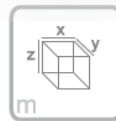
ACL

1.00 m



A

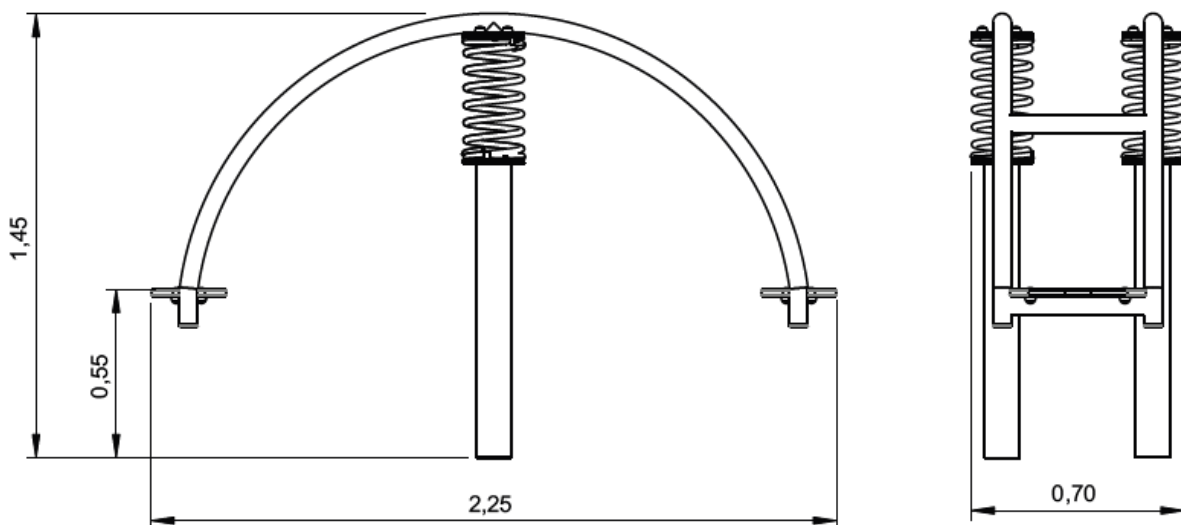
19 m<sup>2</sup>



m

x= 2.25  
y= 0.70  
z= 1.45

### Dimensiones:

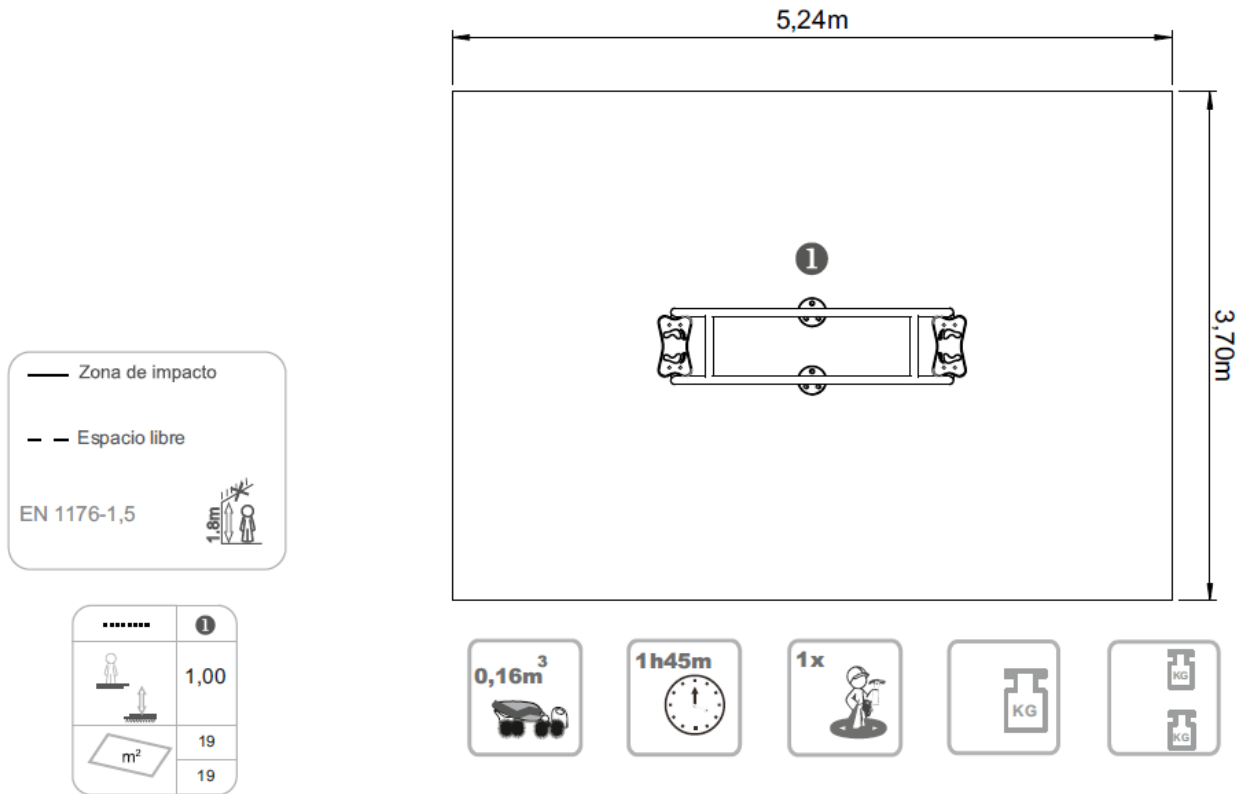


C/ Camino Ancho, 65 Nave 3. 28814 Daganzo de Arriba. Madrid.

Tel.: 91 886 78 75; Fax: 91 884 85 75

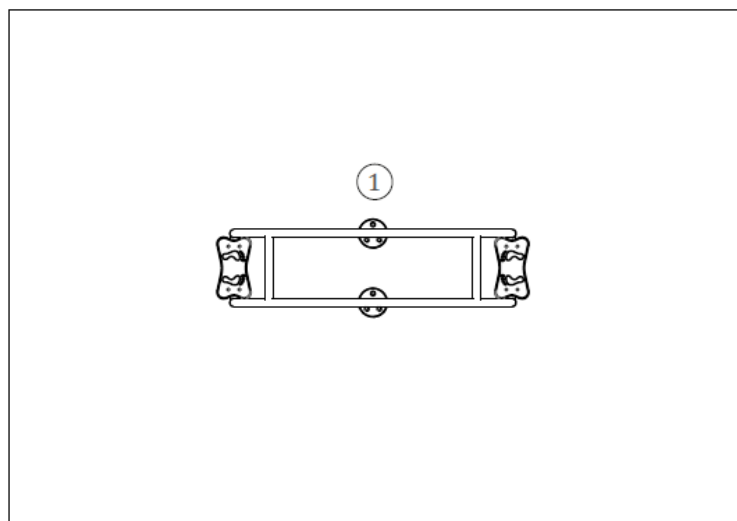
[info@urbadep.com](mailto:info@urbadep.com) ; [www.urbadep.com](http://www.urbadep.com)

Área de seguridad:



Documentación Técnica:

1 - Muelle 1.00m



### Características Técnicas:

- Paneles fabricados en polietileno de alta densidad, monocolor o bicolor. Resistente a productos químicos y corrosión. Alta resistencia al impacto y es muy difícil de romper. La superficie antideslizante proporciona seguridad para los niños y su base sintética impide el cultivo de bacterias y hongos. No requiere mantenimiento.
- Muelle en espiral de acero 35 NCD controlado en campo magnetoscópico. Superficie tratada con chorro de arena, zinc y dos capas de poliéster al polvo.
- Tubos de acero inoxidable AISI 304 de 60 mm de diámetro.
- Poste central fabricado en acero galvanizado.
- Rodamientos cónicos diseñados para soportar carga combinada, radial y axial simultáneamente. Las líneas de proyección de los caminos de rodadura convergen en un mismo punto en el eje de rodamiento. Proporcionan así un rodamiento preciso y una fricción reducida.
- Tornillería en acero galvanizado, opcional acero inoxidable AISI 304
- Cápsulas de plástico de polipropileno PP.
- **100 % Reciclable.**

