

VAGÓN CARRUAJE



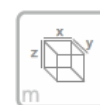
2-6 AÑOS



0.50 m

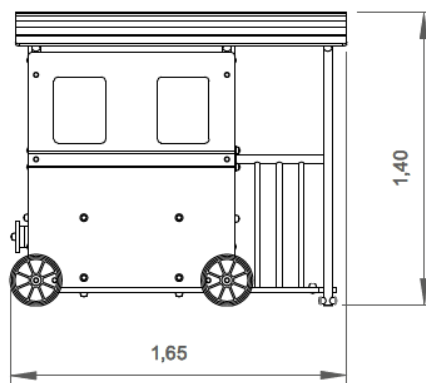
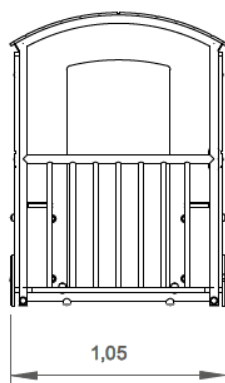


18 m²



x= 1.05
y= 1.60
z= 1.40

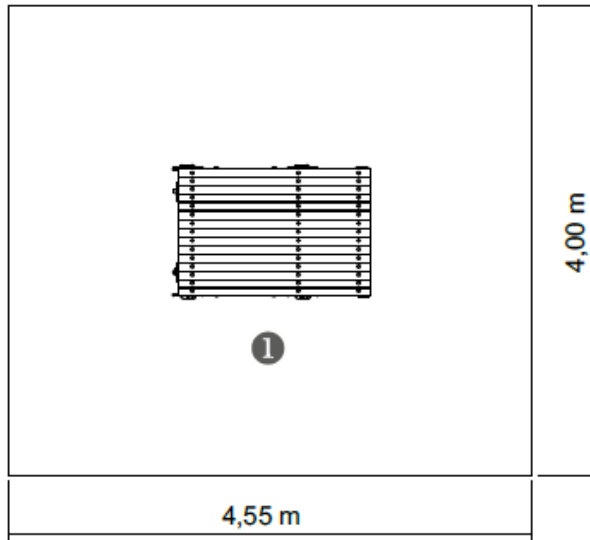
Dimensiones:



Área de seguridad:

— Zona de impacto
 - - - Espaço libre

EN 1176-1,3



-----	①
	0,50
	18
	18

0,3 m³

4h

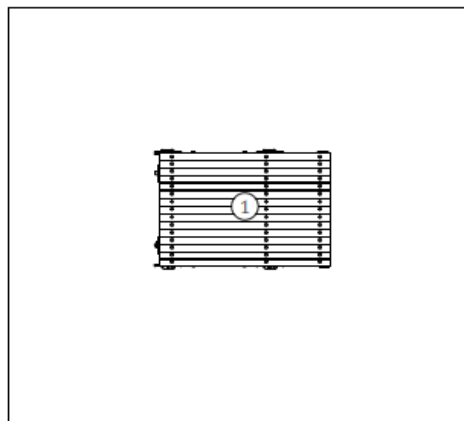
2x

KG

KG

Información Técnica:

1 - Carruaje 0.50m



Características Técnicas:

- Paneles fabricados en polietileno de alta densidad, monocolor o bicolor. Resistente a productos químicos y corrosión. Alta resistencia al impacto y es muy difícil de romper. La superficie antideslizante proporciona seguridad para los niños y su base sintética impide el cultivo de bacterias y hongos. No requiere mantenimiento.
- Plataformas en madera contrachapada fenólica tratada resistente a intemperie y rayos UV.
- Tubos de acero inoxidable de 40 mm de diámetro.
- Tornillería en acero galvanizado, opcional acero inoxidable.
- Capsulas en plástico de polipropileno.
- **100 % Reciclable.**

