



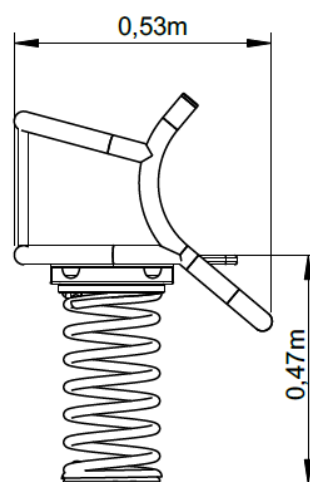
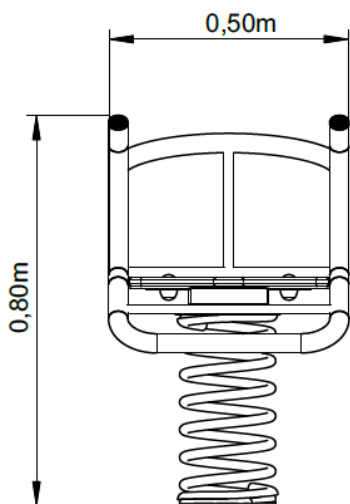


### MUELLE SILLA ADAPTADO

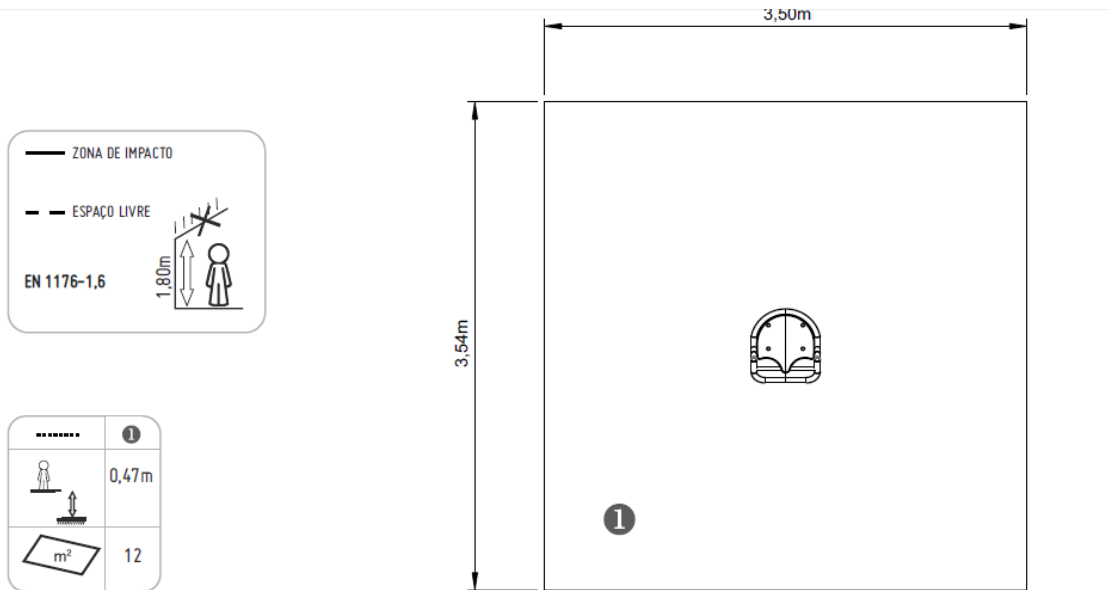


			
12m <sup>2</sup>	0,47m	2-8	01

Dimensiones:

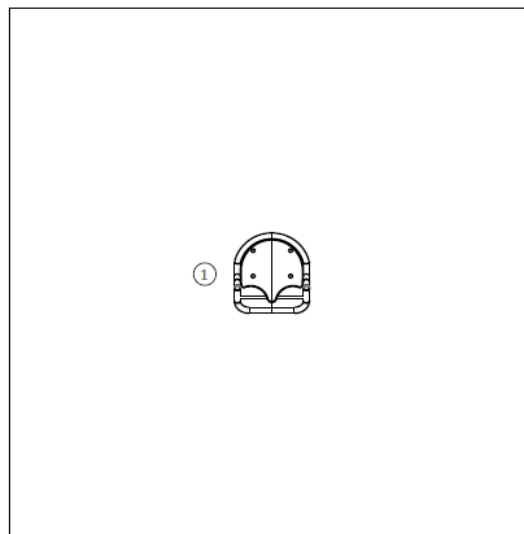


Área de seguridad:



Información Técnica:

Altura: 0,47 m



*Características Técnicas:*

- Paneles fabricados en polietileno de alta densidad, monocolor o bicolor. Resistente a productos químicos y corrosión. Alta resistencia al impacto y es muy difícil de romper. La superficie antideslizante proporciona seguridad para los niños y su base sintética impide el cultivo de bacterias y hongos. No requiere mantenimiento.
- Muelle en espiral de acero 35 NCD controlado en campo magnetoscópico. Superficie tratada con chorro de arena, zinc y dos capas de poliéster al polvo.
- Acero galvanizado.
- Acero inox de 25 mm de diámetro.
- Tornillería en acero galvanizado, opcional acero inoxidable.
- **100 % Reciclable.**