

TOBOGÁN PARA MONTAJE EN TORRE O COLINA

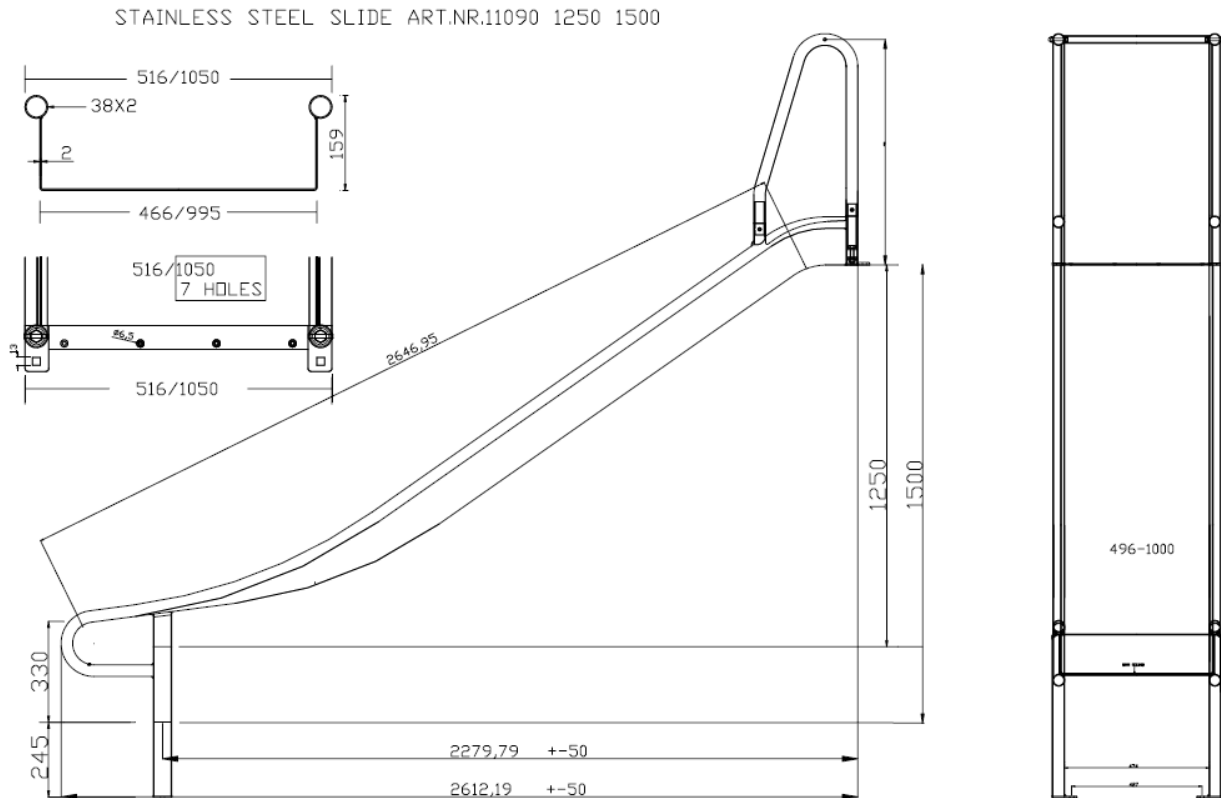
1250 - 1500



Características:

- Ancho tobogán 500 mm
- Acero Inoxidable AISI 304
- Plancha de 2 mm.
- Carriles de mano de 38 x 2 mm
- Barra de seguridad 25 mm





CUANDO SE INSTALA EL TOBOGAN EN EL TERRENO, SE RECOMIENDA CREAR UNA PEQUEÑA PLATAFORMA DE FIJACIÓN, PARA ASEGURARSE QUE LA SECCIÓN DE SALIDA DEL TOBOGAN, ESTE CORRECTAMENTE FIJADA.

MIRAR UN EJEMPLO AQUI



ES MUY IMPORTANTE ASEGURARSE QUE HAY SUFICIENTE FUNDAMENTO, PARA QUE LAS PATAS DEL TOBOGAN ESTEN BIEN ANCLADAS, DE ESA MANERA SE OBTIENE UNA CONSTRUCCION ESTABLE.

MIRAR UN EJEMPLO AQUI

