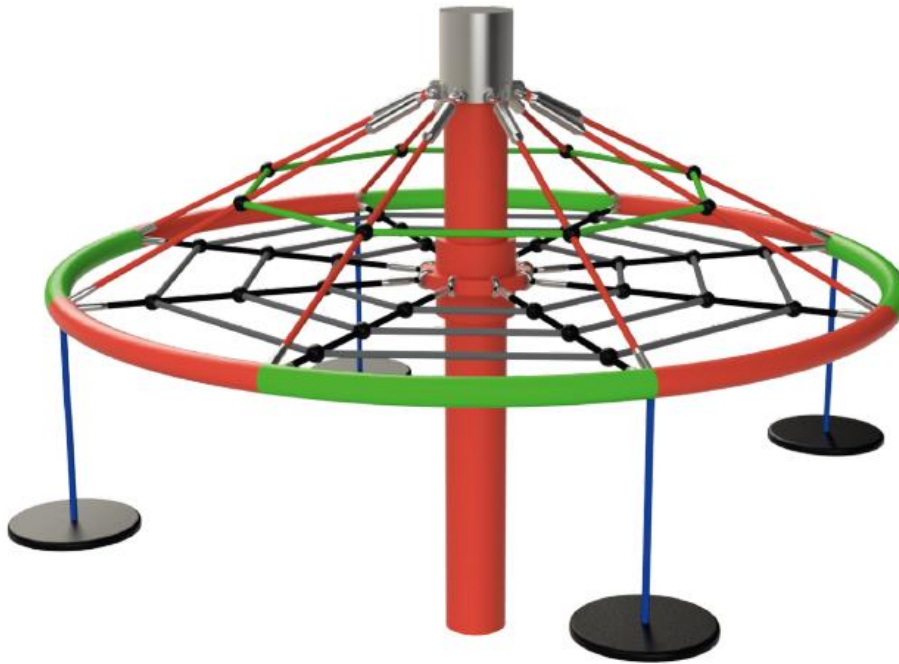


TORRE GIRATORIA 360°



4 Utilizadores

+2 ANOS



FFH

1.50 m



A

20 m<sup>2</sup>



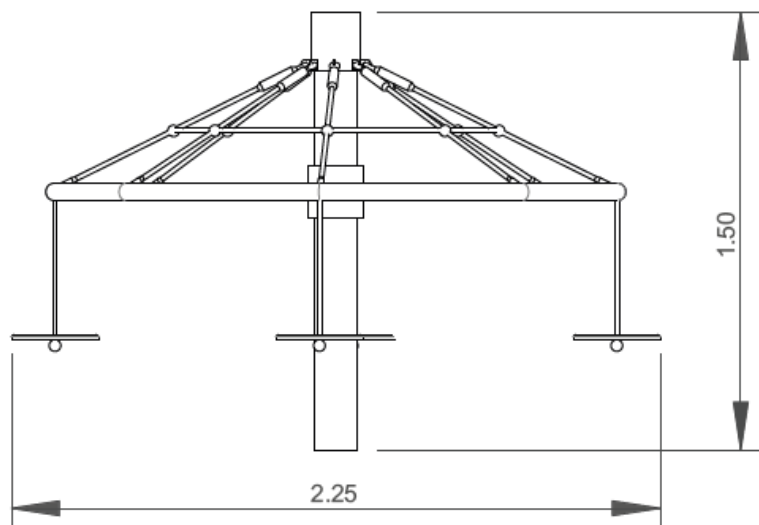
m

xy=ø2.00  
z=1.50



360°

Dimensiones:

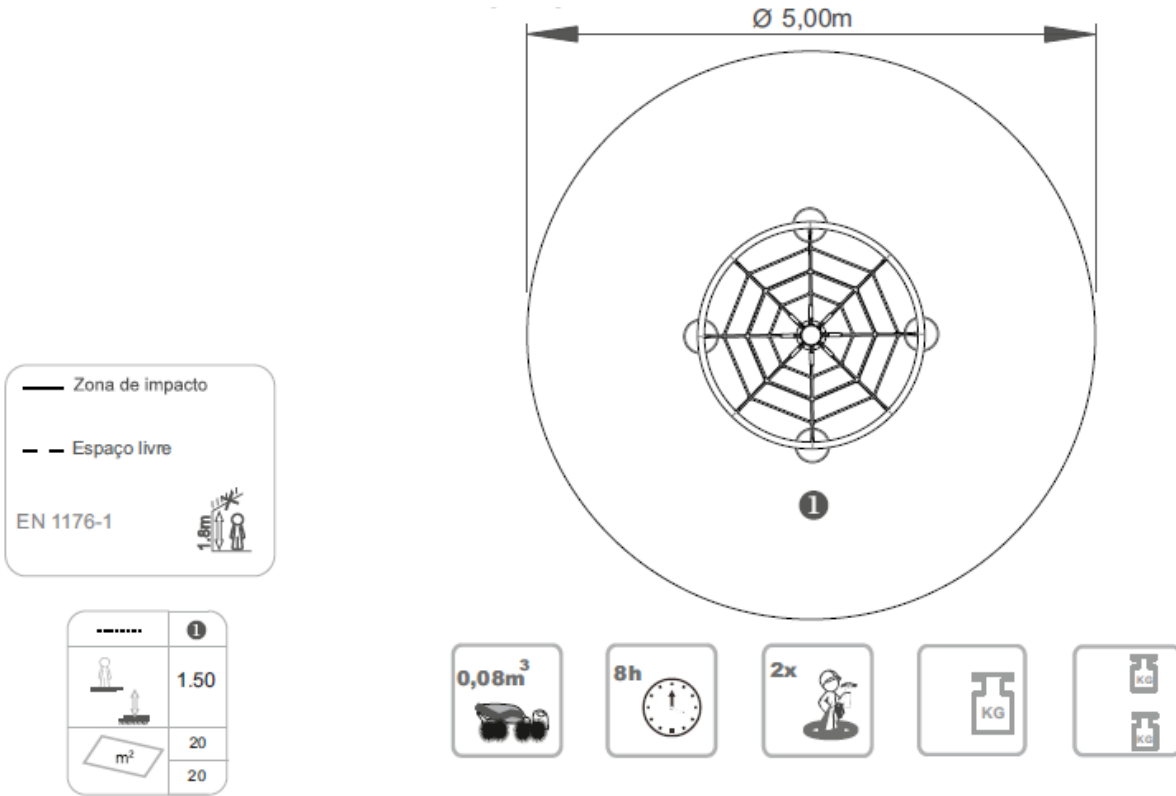


C/ Camino Ancho, 65 Nave 3. 28814 Daganzo de Arriba. Madrid.

Telf.: 91 886 78 75; Fax: 91 884 85 75

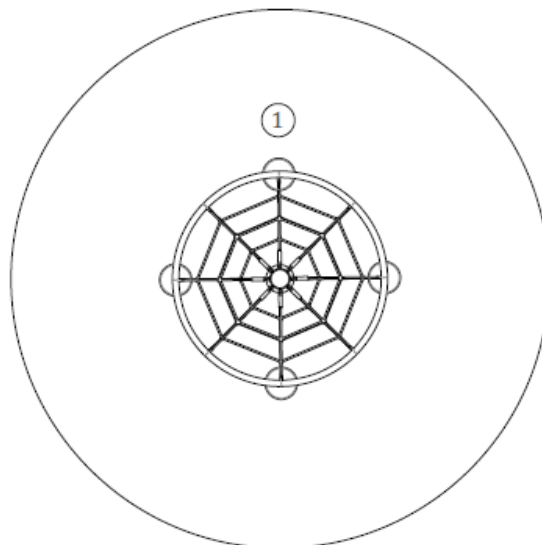
[info@urbadep.com](mailto:info@urbadep.com) ; [www.urbadep.com](http://www.urbadep.com)

Área de seguridad:



Información Técnica:

1 - Torre Giratória 1.50m



Características Técnicas:

- Red compuesta por cuerdas de 16 mm de diámetro con cable de acero recubierto de fibras de polipropileno, accesorios de conexión de plástico de polietileno de alta densidad con protección UV. Elemento de sujeción de acero galvanizado en caliente.
- Tubo central de acero inox. AISI 304.
- Tornillería en acero galvanizado, opcional acero inoxidable.
- Sistema de fijación mediante empotramiento del tubo.
- Capsulas en plástico de polipropileno.
- **100 % Reciclable.**

