

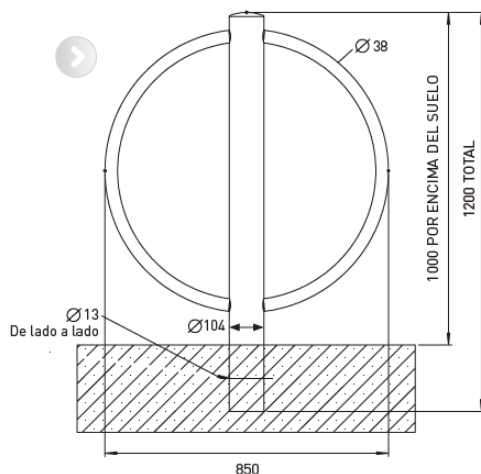
APARCA BICILCETAS NORTE



Aparca bicicletas moderno y elegante fabricado íntegramente en acero inoxidable AISI 304 acabado pulido.

Características técnicas:

- Estructura fabricada en tubo redondo de acero inoxidable AISI 304 de 104 mm y 38 mm de diámetro.
- Placas para atornillar a solera o para empotrar.
- Altura total: 1000 / 1200 mm.
- Opción de fabricarlo en acero inoxidable AISI 316.
- Opción de personalizar placa e incluir arandela.



C/ Camino Ancho, 65 Nave 3. 28814 Daganzo de Arriba. Madrid.

Tel.: 91 886 78 75; Fax: 91 884 85 75

info@urbadep.com ; www.urbadep.com