

MUELLES Y BALANCINES - DE 03 A 12 AÑOS

BALANCÍN EMOTICONO - BAL-010

DESCRIPCIÓN

El balancín de muelles Emoticono está basado en el balancín tradicional pero con un diseño más novedoso y atractivo para los más pequeños. De formas redondeadas y colores atrevidos. Diseñado a semejanza de los dibujos animados.

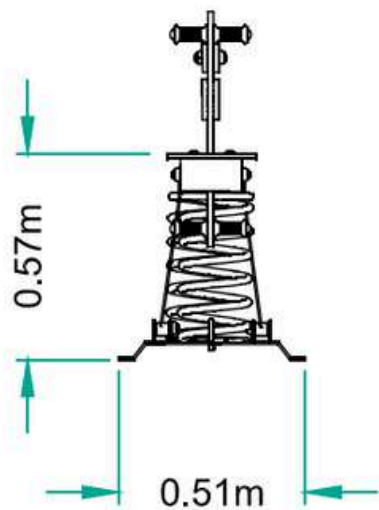
Está fabricado con paneles de polietileno de alta densidad y estructura de madera de pino tratada en autoclave y con lasures protectores.

Junto con los columpios infantiles, los balancines y los muelles son los elementos de juego más solicitados por nuestros clientes.

HOMOLOGADO PARA PARQUES INFANTILES



DIMENSIONES



INFORMACIÓN TÉCNICA

- **Paneles y techo:**
PEHD 15mm
- **Estructura:**
Madera laminada 160 x 100 mm.
- **Placas de unión:**
Plancha de hierro galvanizado / termolacado.
- **Muelle:**
Acero \varnothing 20 mm.
- **Asiento:**
Tablero fenólico antideslizante 18 mm.
- **Tornillería y herrajes anclaje:**
Galvanizada

CERTIFICADOS

- **CERTIFICADO VIGENTE**
CP-16-15-101-03

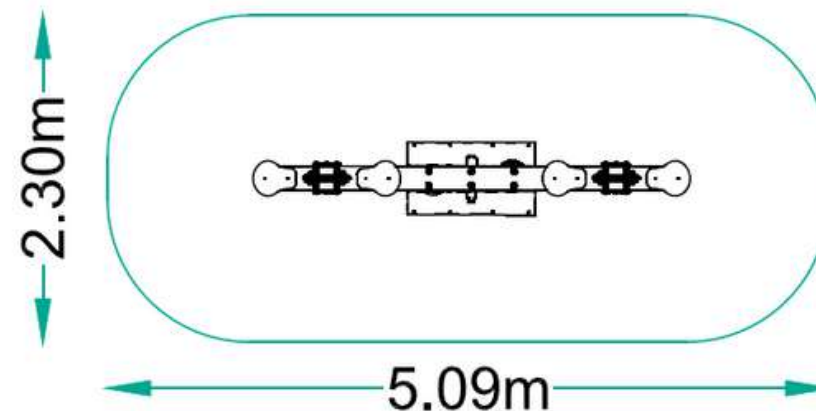
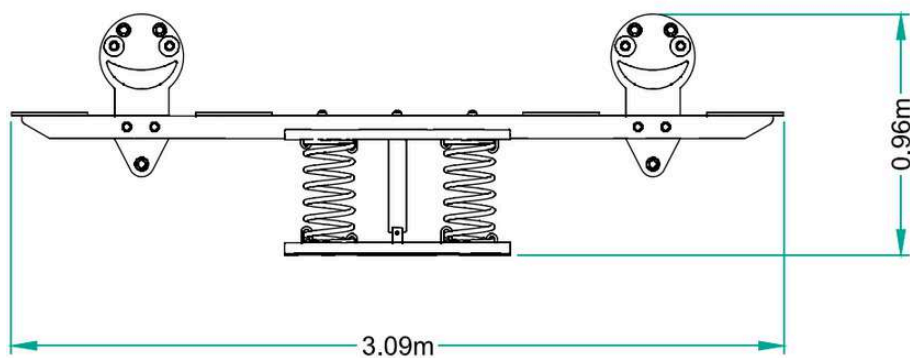
- **SELLOS**



- **EMPRESA CERTIFICADORA**



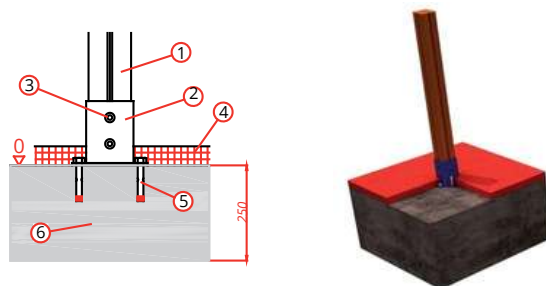
ÁREA DE SEGURIDAD



MONTAJE Y CIMENTACIÓN

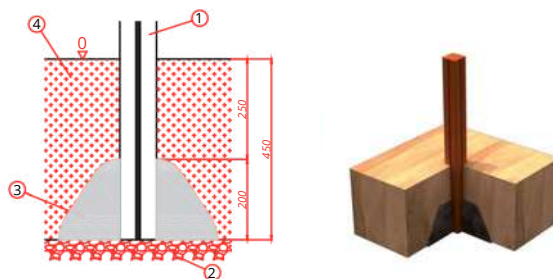
FIJACIÓN TIPO 1 EN SOLERA DE HORMIGÓN

- 1 Poste
- 2 Zapata metálica
- 3 Tornillo de unión
- 4 Superficie de seguridad (caucho)
- 5 Anclaje de expansión
- 6 Hormigón



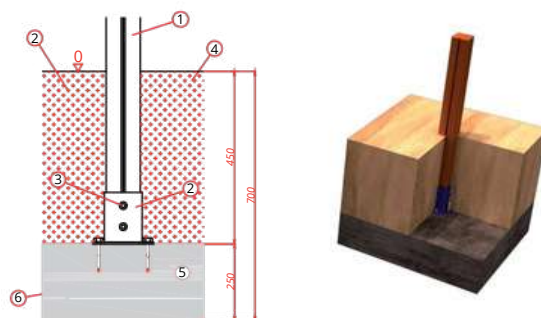
FIJACIÓN TIPO 2 EN SUELO BLANDO

- 1 Poste
- 2 Grava
- 3 Hormigón
- 4 Suelo blando (tierra, arena)



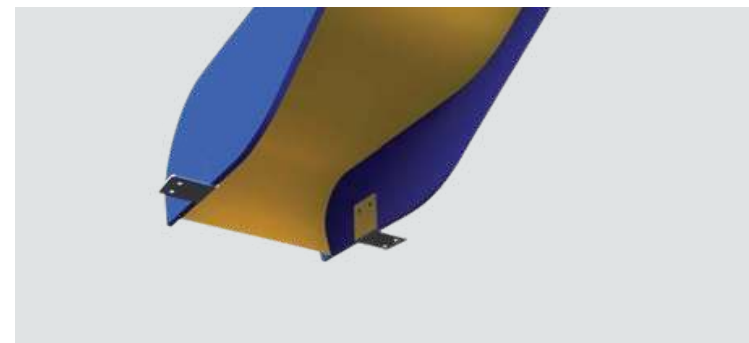
FIJACIÓN TIPO 3 EN SUELO BLANDO

- 1 Poste
- 2 Zapata metálica
- 3 Tornillo de unión
- 4 Suelo blando (tierra, arena)
- 5 Anclaje de expansión
- 6 Hormigón

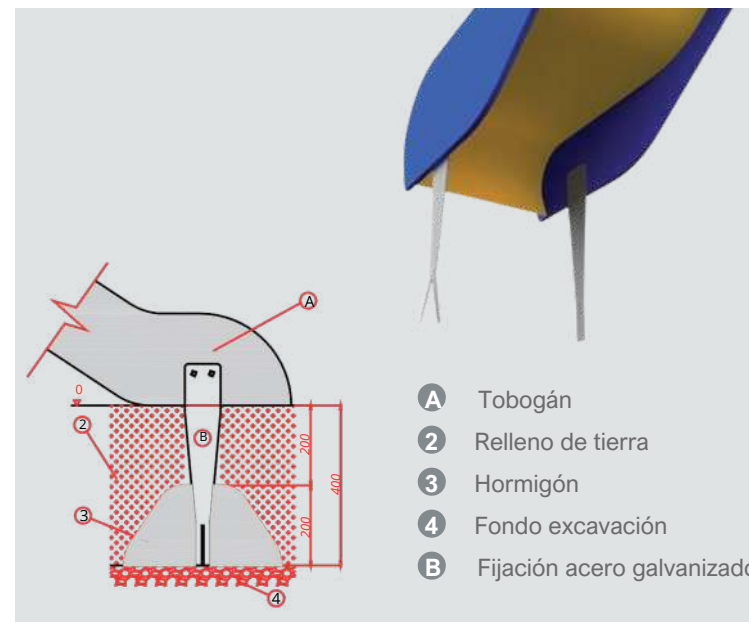


FIJACIÓN A TOBOGÁN

TIPO 1



TIPO 2



- A Tobogán
- 2 Relleno de tierra
- 3 Hormigón
- 4 Fondo excavación
- B Fijación acero galvanizado

MANTENIMIENTO DE LOS JUEGOS INFANTILES

La frecuencia de las inspecciones dependerá de factores como la severidad de uso, vandalismo, agentes atmosféricos, proximidad a zonas marinas, polución, antigüedad, etc.

1 INSPECCIÓN DE RUTINA. (Esta inspección puede ser necesaria realizarla incluso diariamente si la localización y el mal uso de las instalaciones así lo requiere.

Inspección funcional y visual, como limpieza, distancias libres entresuelo y equipo, terminación de las superficies del suelo, desgastes excesivos, integridad estructural, falta de componentes.

2 INSPECCIÓN FUNCIONAL. (Esta inspección debe realizarse con una frecuencia de entre uno y tres meses).

Debe realizarse una inspección donde además de los desgastes habituales pueda verse vulnerado el correcto funcionamiento del juego, aún cuando este aún funcione pero haya manifestado algún deterioro funcional importante o irregular.

Debe realizarse una documentación de las observaciones para poder establecer una evolución del equipo.

Deben verificarse el apriete de los tornillos, el desgaste de las cadenas, la posible corrosión en partes metálicas, etc.

3 INSPECCIÓN ANUAL. En esta inspección debe realizarse un estudio pormenorizado de todas las partes del juego, su estado y evolución desde la última inspección realizada, es posible incluso que sea necesario retirar partes del juego para evaluar su estado fuera del terreno e incluso descubrir los anclajes. Deben verificarse el apriete de los tornillos, el desgaste de las cadenas, la posible corrosión en partes metálicas, etc.

Mientras no se encuentren montadas algunas partes es recomendable impedir el acceso al juego o parte de él, siempre teniendo en cuenta los requisitos de seguridad de la norma UNE-EN1176.

Debe realizarse una documentación de las observaciones para poder establecer una evolución del equipo e incluso se recomienda una documentación fotográfica para obtener datos mas objetivos en la comparación de las sucesivas inspecciones.

4 DATOS ESPECÍFICOS. Nuestros productos están fabricados principalmente con tres principales materias primas, para ello es importante tener en cuenta...

MADERA: Está tratada en autoclave con nivel de protección IV, por lo que no es necesario el mantenimiento contra xilófagos en condiciones normales los primeros años, no obstante ello alargará sensiblemente la vida útil del producto, para ello es importante aplicar un lasure a poro abierto soluble en agua (esto ayudará además a mejorar el aspecto). Deben corregirse aquellas situaciones donde se acumule en la madera agua de forma continuada, ya que ello reduce su vida útil y su resistencia mecánica.

POLIETILENO: No requiere ningún mantenimiento específico, puede que claree superficialmente, lo que se mejora puliendo (nunca pintar), en caso de grafitis aplicar disolventes adecuados o pulir.

HERRAJES CON TRATAMIENTO SUPERFICIAL: Los herrajes pintados, lacados, etc. deben ser decapados y posteriormente repetirse el tratamiento. Puede que sea posible la aplicación localizada según la necesidad.

HERRAJES CON TRATAMIENTO TERMOQUÍMICO: Las piezas galvanizadas o dicromatadas pueden sufrir con el tiempo problemas de corrosión o pérdidas de condiciones estéticas, en ambos casos basta con aplicar un tratamiento superficial, de ser por motivos de corrosión debe aplicarse antes una base de convertidor de óxido, si la corrosión es avanzada es importante no ocultar el desperfecto por el riesgo de que se disimulen posibles problemas estructurales. En piezas pequeñas, incluso con poca corrosión (p.e.: tornillos) es siempre conveniente su replazo.

HERRAJES DE ACERO INOXIDABLE: Los aceros inoxidable también son vulnerables a la corrosión, si es superficial, puede aplicarse algún disolvente, o desoxidante o limpiador específico para aceros inoxidables, si la corrosión es avanzada debe remplazarse la zona afectada o toda la pieza.

CONTRACHAPADO Y TABLEROS DE MADERA: Estos elementos suelen tener una vida útil muy larga, aunque su aspecto suele deteriorarse notablemente pasados unos años. Es posible aplicar algún tratamiento superficial como pinturas o plastificados. En caso de presentarse astillas vistas deben lijarse y de no poder limpiarse completamente debe remplazarse la pieza.