

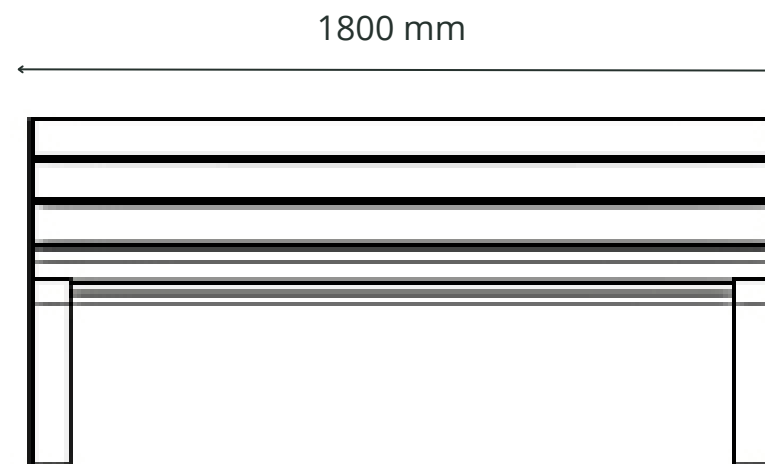
BANCO BETRÉN CON RESPALDO



CARACTERÍSTICAS:

- Pies de acero.
- Madera tropical.
- Tratamiento protector fungicida, insecticida e hidrófugo.
- Tornillería de acero galvanizado.
- Pies con taladros.
- Longitud: 1800 mm.

DIMENSIONES:





BANCOS QUE TE PUEDEN INTERESAR

BANCO NIN 6



BANCO COSMOS

