

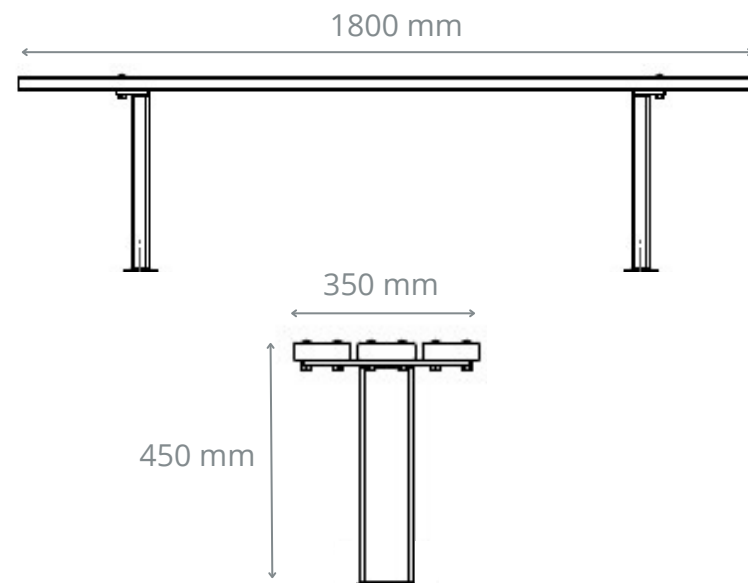
## BANCO ESPARTA



### CARACTERÍSTICAS:

- Estructura de tubo de acero.
- Madera tropical tratada con lasur protector fungicida, insecticida e hidrófugo. Posibilidad de elegir madera de pino tratada en autoclave.
- Placas de anclaje de 250 x 250 mm.
- Medidas: 1800 x 350 x 450 mm.
- Pintura de la estructura a elegir según necesidades.

### DIMENSIONES:





## BANCOS QUE TE PUEDEN INTERESAR

BANCO RIMINI



BANCO BETRÉN SIN RESPALDO

