

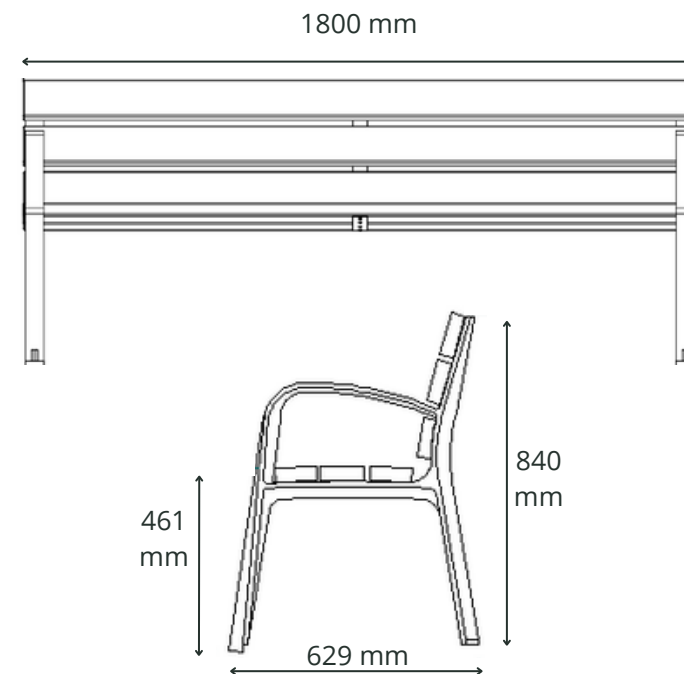
## BANCO MODO



### CARACTERÍSTICAS:

- Pies de fundición pintados en oxirón gris.
- Madera tropical con certificado de origen.
- Listones de 1800 x 110 x 35 mm.
- Tratamiento protector para madera tropical fungicida, insecticida e hidrófugo.
- Tornillería de acero galvanizado.
- Pies roscados para tornillo de anclaje.

### DIMENSIONES:





## BANCOS QUE TE PUEDEN INTERESAR

BANCO NIN 6



BANCO MADRID

