

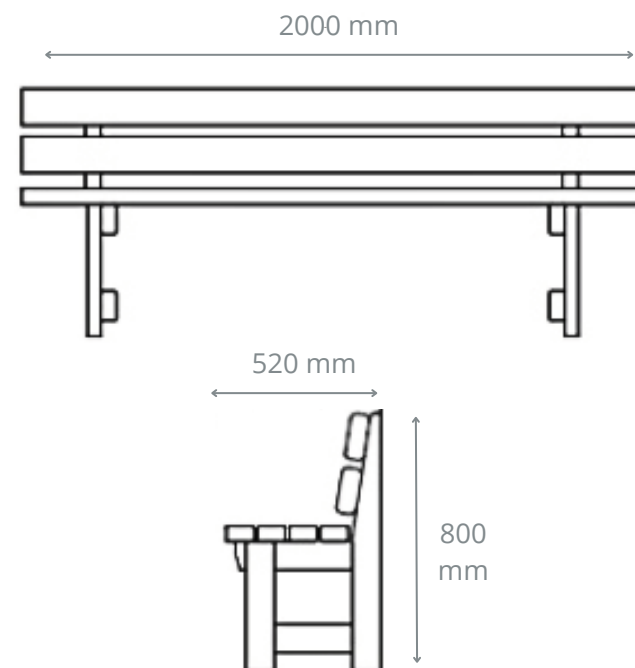
BANCO PIC NIC CON RESPALDO



CARACTERÍSTICAS:

- Banco ergonómico con respaldo.
- Madera de pino tratada en autoclave. (Certificado FSC)
- Dimensiones: 2000 x 520 x 800 mm.
- Acabado con lasur protector de los rayos UV y condiciones climatológicas.

DIMENSIONES:





BANCOS QUE TE PUEDEN INTERESAR

BANCO COSMOS



BANCO PIC NIC SIN RESPALDO

