

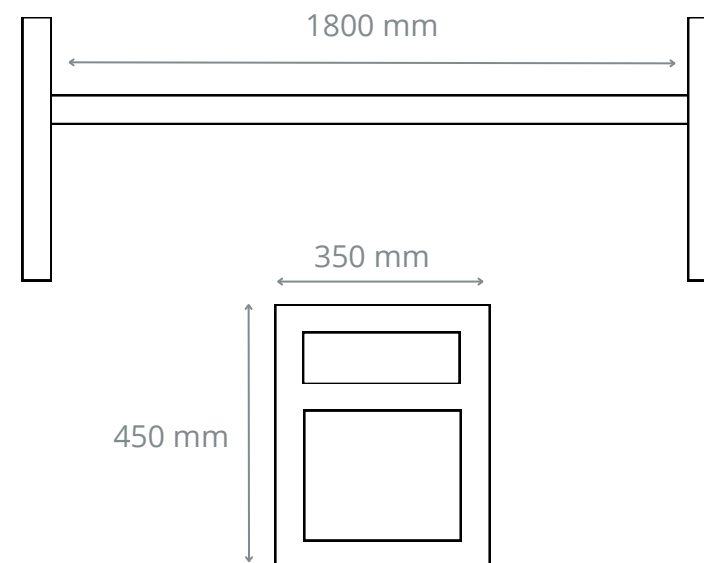
## BANCO QUITO



### CARACTERÍSTICAS:

- Estructura de tubo de acero de 40 x 40 x 1,5.  
Madera tropical.
- Patas pintadas al horno en oxirón gris claro. (Posibilidad de elegir color sin coste).
- Taladro en patas para atornillar.
- Medidas: 1800 x 355 x 450 mm.

### DIMENSIONES:





## BANCOS QUE TE PUEDEN INTERESAR

BANCO RIMINI



BANCO BETRÉN SIN RESPALDO

