

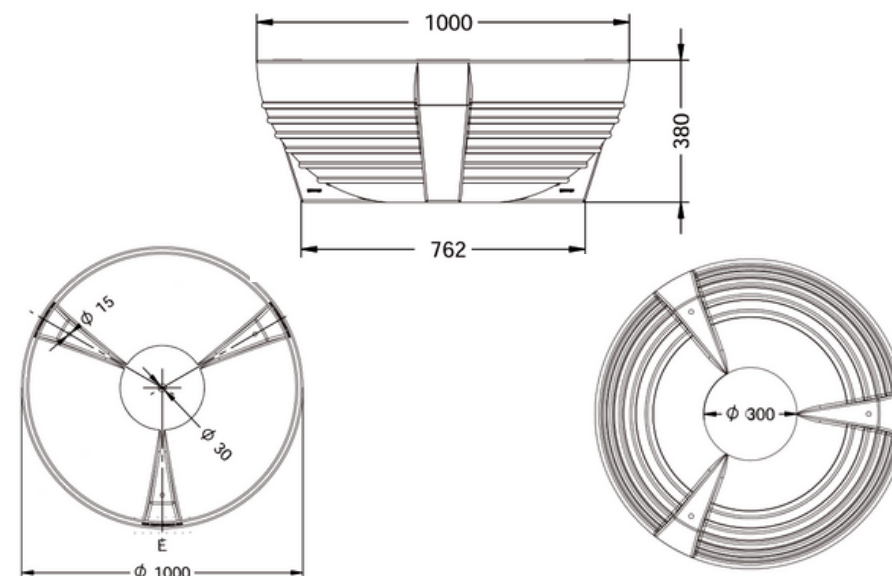
JARDINERA ECOLÓGICA POLIETILENO



CARACTERÍSTICAS:

- Jardinera moderna fabricada en polietileno de alta calidad que respeta el medio ambiente.
- No se oxida.
- Gran resistencia química.
- Gran resistencia a impactos.
- Anti - Graffitis.
- Posibilidad de elegir entre varios colores.

DIMENSIONES:





## JARDINERAS QUE TE PUEDEN INTERESAR

JARDINERA ARCORISI POLIETILENO



JARDINERA SQUARE URBADEP

