

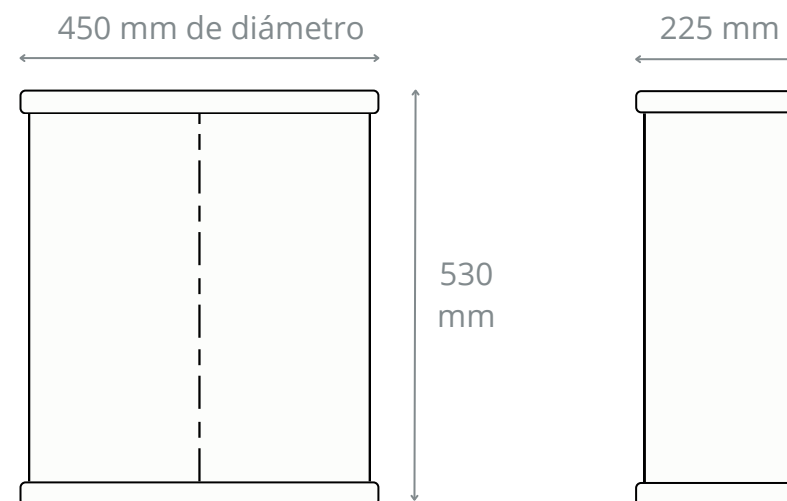
PAPELERA BARCELONA SEMI PARED



CARACTERÍSTICAS:

- Chapa de acero de 1,5 mm de espesor.
- Tubos de perfil ovalado de 30 x 15 x 1,5 mm.
- Pintura poliéster al horno.
- Capacidad: 35 l.
- Altura total: 530 mm.
- Diámetro: 450 mm.

DIMENSIONES:





BANCOS QUE TE PUEDEN INTERESAR

PAPELERA BARCELONA



PAPELERA HISTÓRICA PARED FAROLA



PAPELERA ECO FAROLA

