

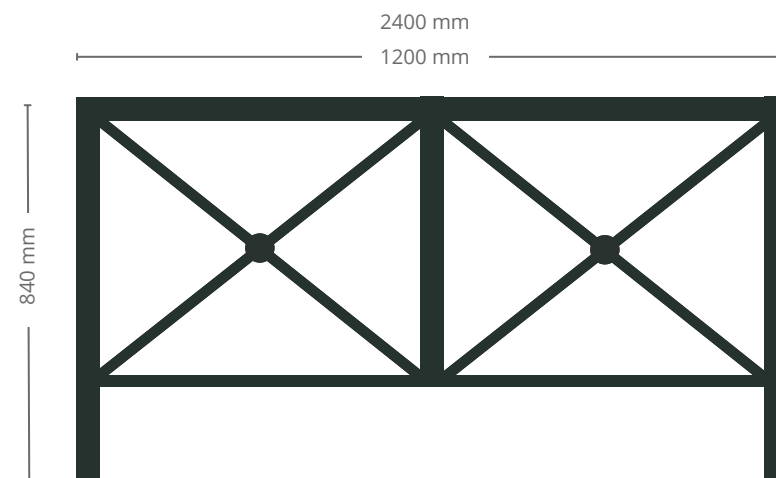
VALLA SOL BAJA



CARACTERÍSTICAS:

- Valla Sol Baja prevista para instalación en espacios y parques públicos con el fin de proteger tanto al peatón como las zonas ajardinadas.
- Estructura de pletina de 40 x 10 mm.
- Barra perforada de 90 x 10 mm.
- Pasamanos de 60 mm.
- Refuerzo inferior en tubo de 20 x 20 mm.
- Pintura al horno oxirón gris.

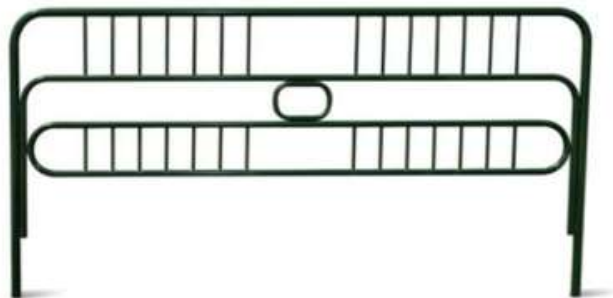
DIMENSIONES:





VALLADOS QUE TE PUEDEN INTERESAR

VALLA BRAVO MURILLO



VALLA BETRÉN BAJA

