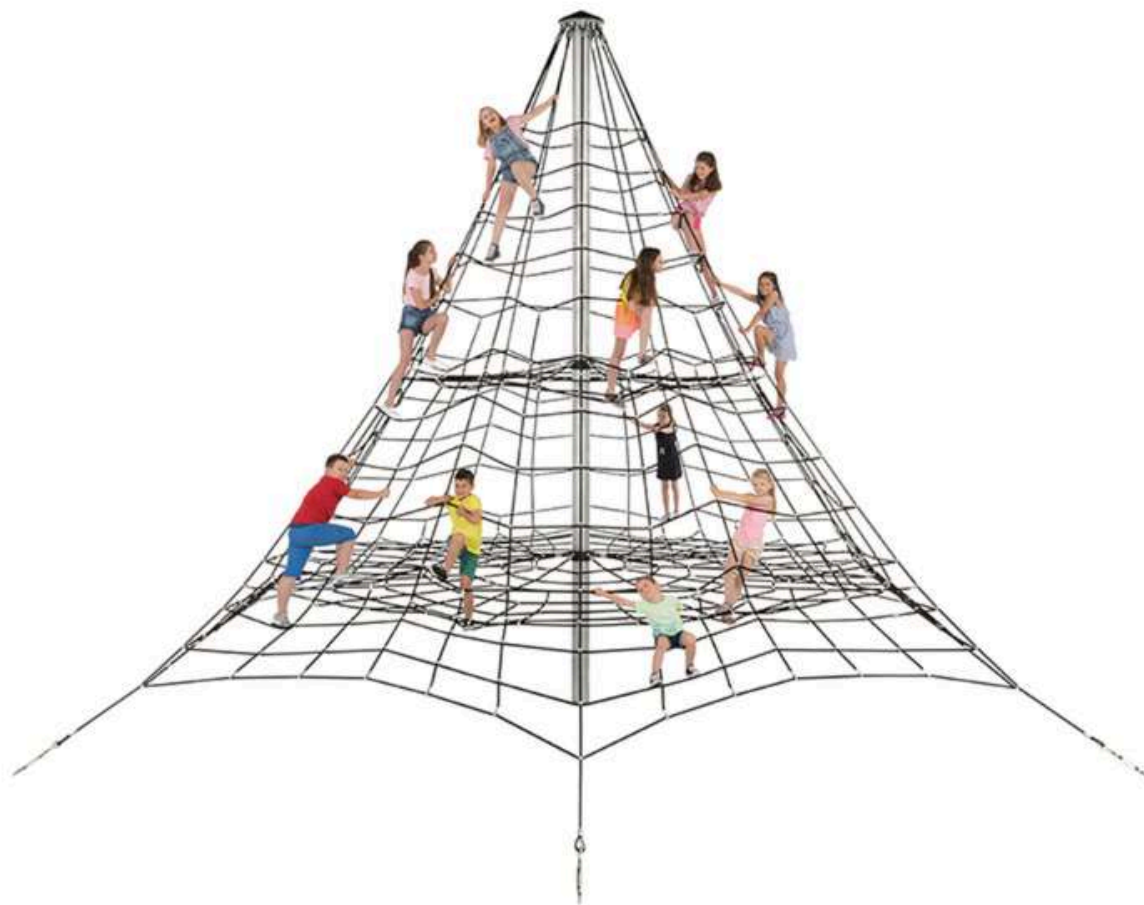


TREPA, JUEGOS DE RED Y EQUILIBRIOS**PIRÁMIDE TREPA 5,5 METROS****DESCRIPCIÓN**

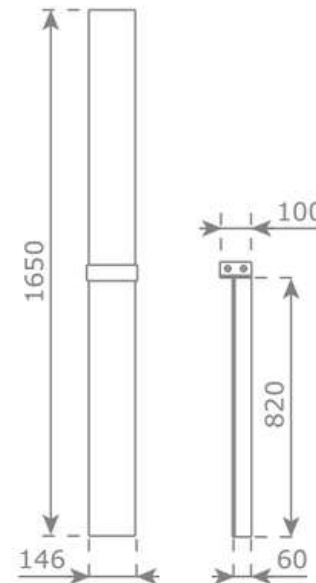
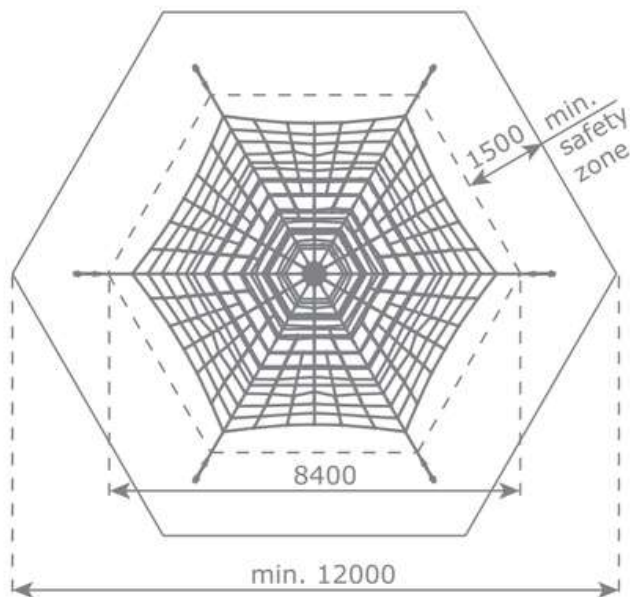
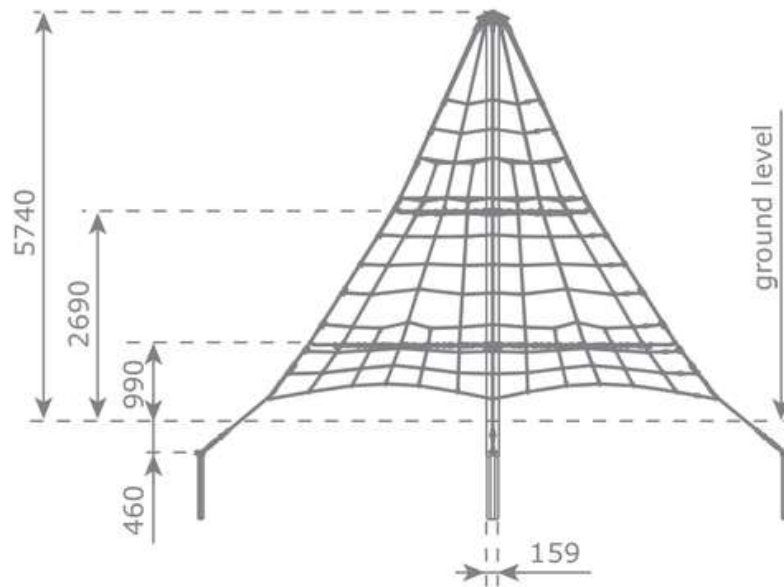
Divertida estructura de trepa de forma piramidal donde el niño puede desarrollar en grupo la actividad de trepa y equilibrio.

Formada por un mástil central de acero al que va unida toda la red de trepa que a su vez va anclada al suelo para darle total rigidez.

Los juegos infantiles de trepa y equilibrio, junto con las pirámides de cuerdas, forman elementos de juego perfectamente compatibles con los columpios para parques infantiles.

HOMOLOGADO PARA PARQUES INFANTILES

DIMENSIONES



CERTIFICADOS

- CERTIFICADO VIGENTE

CP-16-15-101-03

- SELLOS



- EMPRESA CERTIFICADORA



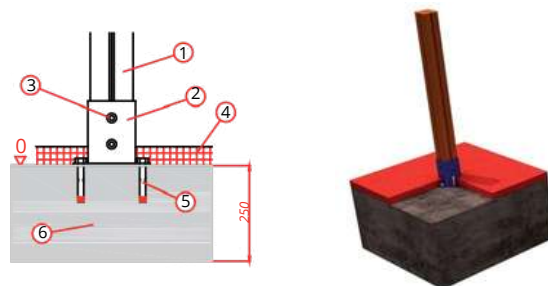
INFORMACIÓN TÉCNICA

- fabricada con cuerda armada antivandálica \varnothing 18 mm
- Con conectores de aluminio.
- Acero galvanizado en caliente.
- A fijar en hormigón.
- Altura libre de caída < 1,0 m.
- Hebillas de giro y set de anclaje incluido.

MONTAJE Y CIMENTACIÓN

FIJACIÓN TIPO 1 EN SOLERA DE HORMIGÓN

- 1 Poste
- 2 Zapata metálica
- 3 Tornillo de unión
- 4 Superficie de seguridad (caucho)
- 5 Anclaje de expansión
- 6 Hormigón



FIJACIÓN TIPO 2 EN SUELO BLANDO

- 1 Poste
- 2 Grava
- 3 Hormigón
- 4 Suelo blando (tierra, arena)



FIJACIÓN TIPO 3 EN SUELO BLANDO

- 1 Poste
- 2 Zapata metálica
- 3 Tornillo de unión
- 4 Suelo blando (tierra, arena)
- 5 Anclaje de expansión
- 6 Hormigón

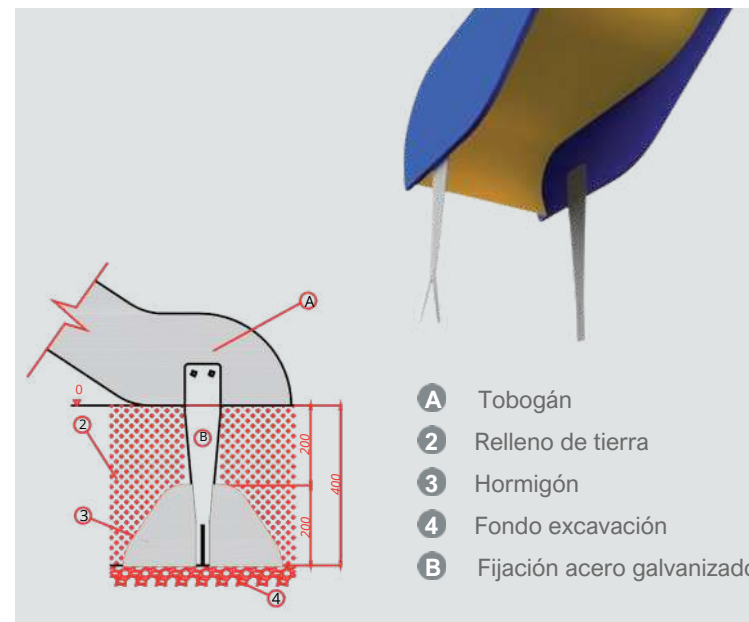


FIJACIÓN A TOBOGÁN

TIPO 1



TIPO 2



- A Tobogán
- 2 Relleno de tierra
- 3 Hormigón
- 4 Fondo excavación
- B Fijación acero galvanizado

MANTENIMIENTO DE LOS JUEGOS INFANTILES

La frecuencia de las inspecciones dependerá de factores como la severidad de uso, vandalismo, agentes atmosféricos, proximidad a zonas marinas, polución, antigüedad, etc.

1 INSPECCIÓN DE RUTINA. (Esta inspección puede ser necesaria realizarla incluso diariamente si la localización y el mal uso de las instalaciones así lo requiere.

Inspección funcional y visual, como limpieza, distancias libres entresuelo y equipo, terminación de las superficies del suelo, desgastes excesivos, integridad estructural, falta de componentes.

2 INSPECCIÓN FUNCIONAL. (Esta inspección debe realizarse con una frecuencia de entre uno y tres meses).

Debe realizarse una inspección donde además de los desgastes habituales pueda verse vulnerado el correcto funcionamiento del juego, aún cuando este aún funcione pero haya manifestado algún deterioro funcional importante o irregular.

Debe realizarse una documentación de las observaciones para poder establecer una evolución del equipo.

Deben verificarse el apriete de los tornillos, el desgaste de las cadenas, la posible corrosión en partes metálicas, etc.

3 INSPECCIÓN ANUAL. En esta inspección debe realizarse un estudio pormenorizado de todas las partes del juego, su estado y evolución desde la última inspección realizada, es posible incluso que sea necesario retirar partes del juego para evaluar su estado fuera del terreno e incluso descubrir los anclajes. Deben verificarse el apriete de los tornillos, el desgaste de las cadenas, la posible corrosión en partes metálicas, etc.

Mientras no se encuentren montadas algunas partes es recomendable impedir el acceso al juego o parte de él, siempre teniendo en cuenta los requisitos de seguridad de la norma UNE-EN1176.

Debe realizarse una documentación de las observaciones para poder establecer una evolución del equipo e incluso se recomienda una documentación fotográfica para obtener datos más objetivos en la comparación de las sucesivas inspecciones.

4 DATOS ESPECÍFICOS. Nuestros productos están fabricados principalmente con tres principales materias primas, para ello es importante tener en cuenta...

MADERA: Está tratada en autoclave con nivel de protección IV, por lo que no es necesario el mantenimiento contra xilófagos en condiciones normales los primeros años, no obstante ello alargará sensiblemente la vida útil del producto, para ello es importante aplicar un lasure a poro abierto soluble en agua (esto ayudará además a mejorar el aspecto). Deben corregirse aquellas situaciones donde se acumule en la madera agua de forma continuada, ya que ello reduce su vida útil y su resistencia mecánica.

POLIETILENO: No requiere ningún mantenimiento específico, puede que claree superficialmente, lo que se mejora puliendo (nunca pintar), en caso de grafitis aplicar disolventes adecuados o pulir.

HERRAJES CON TRATAMIENTO SUPERFICIAL: Los herrajes pintados, lacados, etc. deben ser decapados y posteriormente repetirse el tratamiento. Puede que sea posible la aplicación localizada según la necesidad.

HERRAJES CON TRATAMIENTO TERMOQUÍMICO: Las piezas galvanizadas o dicromatadas pueden sufrir con el tiempo problemas de corrosión o pérdidas de condiciones estéticas, en ambos casos basta con aplicar un tratamiento superficial, de ser por motivos de corrosión debe aplicarse antes una base de convertidor de óxido, si la corrosión es avanzada es importante no ocultar el desperfecto por el riesgo de que se disimulen posibles problemas estructurales. En piezas pequeñas, incluso con poca corrosión (p.e.: tornillos) es siempre conveniente su replazo.

HERRAJES DE ACERO INOXIDABLE: Los aceros inoxidable también son vulnerables a la corrosión, si es superficial, puede aplicarse algún disolvente, o desoxidante o limpiador específico para aceros inoxidables, si la corrosión es avanzada debe remplazarse la zona afectada o toda la pieza.

CONTRACHAPADO Y TABLEROS DE MADERA: Estos elementos suelen tener una vida útil muy larga, aunque su aspecto suele deteriorarse notablemente pasados unos años. Es posible aplicar algún tratamiento superficial como pinturas o plastificados. En caso de presentarse astillas vistas deben lijarse y de no poder limpiarse completamente debe remplazarse la pieza.